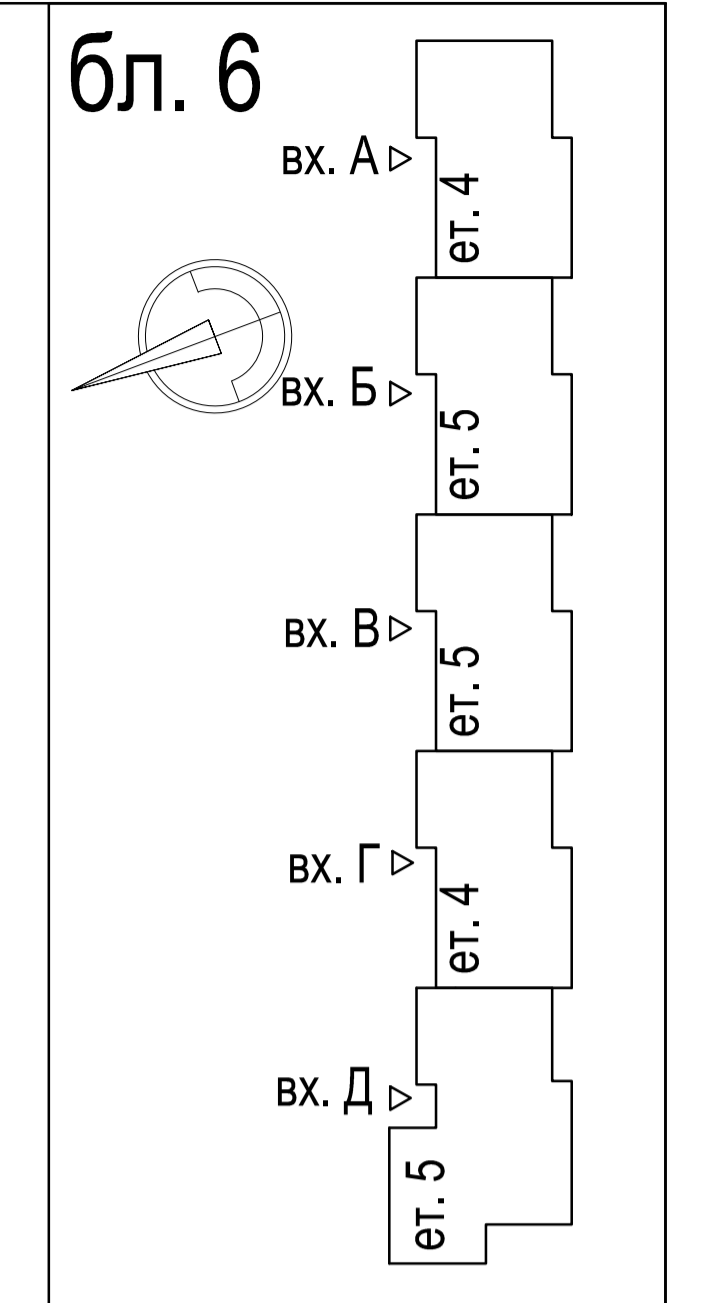
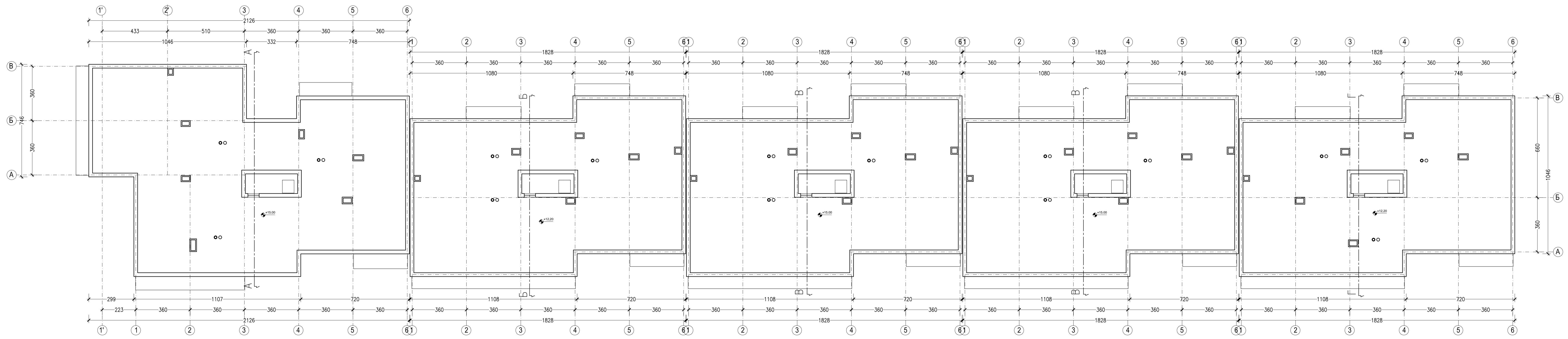


ПЛАН ТИПОВ ЕТАЖ
КОТА +2.80 +5.60 +8.40



довършителни работи общи площи:				
помещения	под	стени	таван	
1 Фойе	мозайка	бл. боя / латекс	латекс	
2 общо пом.	мозайка	бл. боя / латекс	латекс	
3 ет. площадка	мозайка	бл. боя / латекс	латекс	
4 междует. пл.	мозайка	бл. боя / латекс	латекс	
5 стълб., клетка	мозайка	бл. боя / латекс	латекс	

За Инвеститора :	подпис: _____	име: _____
За Собственика на поемлен имот :	подпис: _____	име: _____
За Собственика на сградата :	подпис: _____	име: _____

This drawing is made by Archcon Project Ltd. All rights reserved. It is not allowed to copy and use this drawing without the knowledge and permission of Archcon Project Ltd.

АРХКОН ПРОЕКТ ООД
ARCHCON PROJECT LTD
ул. "Коприца" 9 фаз 01 и 02
1600 СОНДЖИК
т. 02/863 00 25
e-mail: archconproject@abv.bg

ВЪЗЛОЖИТЕЛ: ОБЩИНА МЕЗДРА

ОБЕКТ	Многофамилна жилищна сграда обл. Враца, общ. Мездра, гр. Мездра, ПК 3100 ул. " Патриарх Евтимий " №33, бл. 6		
ПРОЕКТАНТ	арх. В. Ракъджиева		
	арх. М. Станева		
УПРАВИТЕЛ	арх. В. Ракъджиева		
ЧАСТ	АРХИТЕКТУРА	Фаза	Законен машаб 1:100
ЧЕРТЕЖ	ПЛАН ТИПОВ ЕТАЖ ПЛАН ПОКРИВИ	дата	04.2016 чертеж: 2 / 4