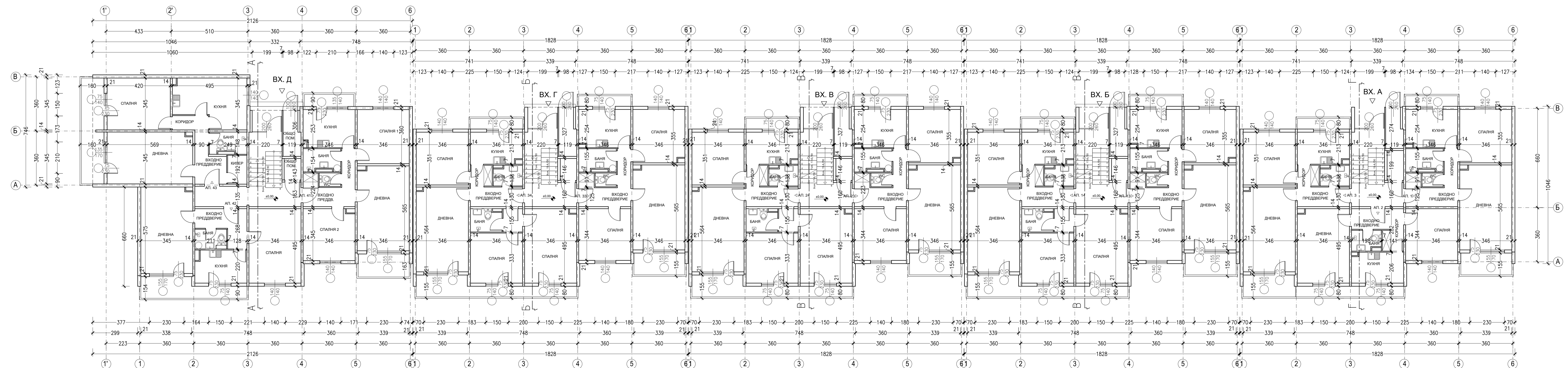
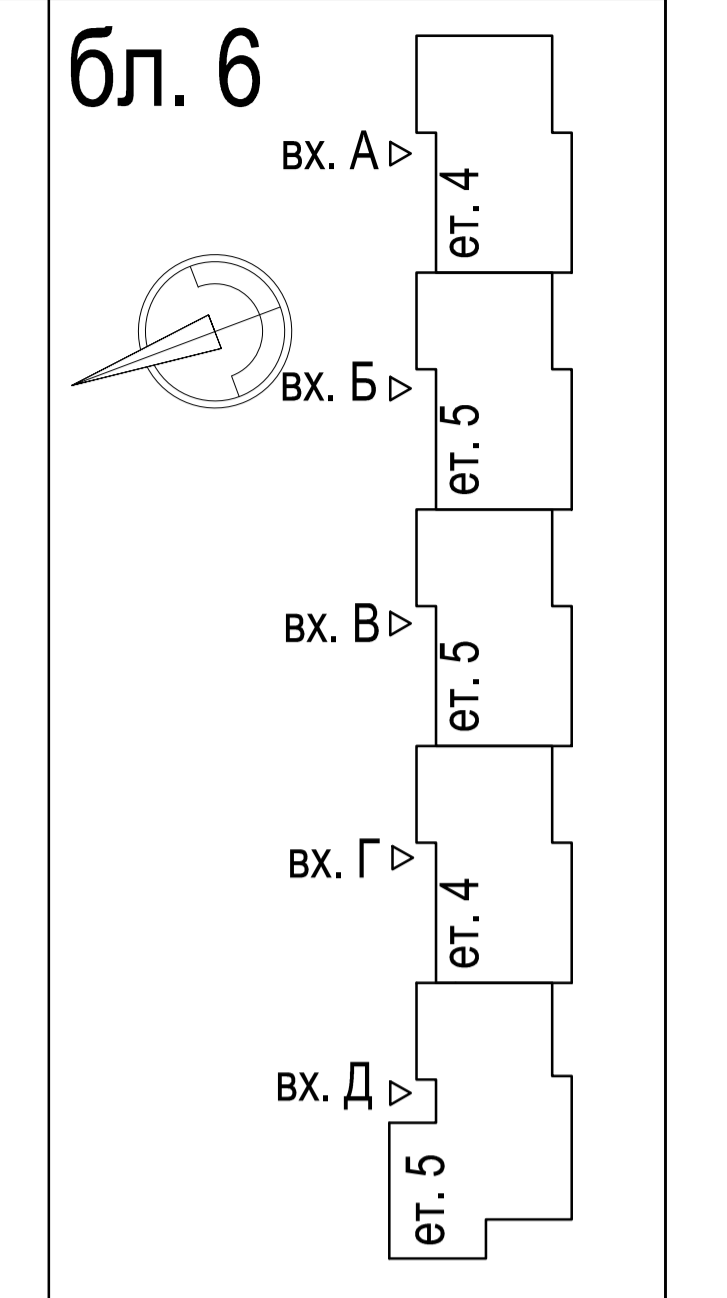


**ПЛАН СУТЕРЕН
КОТА -2.60**



**ПЛАН ПЪРВИ ЕТАЖ
КОТА ±0.00**



довършителни работи общи площи:				
помещения	под	стени	таван	
1 Фойе	мозайка	бл. боя / латекс	латекс	
2 общо пом.	мозайка	бл. боя / латекс	латекс	
3 ет. площадка	мозайка	бл. боя / латекс	латекс	
4 междует.пл.	мозайка	бл. боя / латекс	латекс	
5 стълб., клетка	мозайка	бл. боя / латекс	латекс	

За Инвеститора:	подпис:	
За Собственика на поемлен имот:	име:	
За Собственика на сградата:	подпис:	
	име:	

This drawing is made by Archcon Project Ltd. All rights reserved. It is not allowed to copy and use this drawing without the knowledge and permission of Archcon Project Ltd.

АРХОН ПРОЕКТ ООД
ARCHCON PROJECT LTD
 ул. "Князевци" 9 бгз и сл.
 1600 СФП
 тел: 02/963 00 25
 e-mail: archconproject@abv.bg

ВЪЗЛОЖИТЕЛ: ОБЩИНА МЕЗДРА

ОБЕКТ: Многофамилна жилищна сграда
 обл. Враца, общ. Мездра,
 гр. Мездра, ПК 3100
 ул. " Патриарх Евтимий " №33, бл. 6

ПРОЕКТАНТ:	арх. В. Ракъджиева	фазата	Заключена
	арх. М. Станева	мъщаб	1:100
УПРАВИТЕЛ:	арх. В. Ракъджиева	дата	04.2016
ЧАСТ:	АРХИТЕКТУРА	чертеж:	1 / 4
ЧЕРТЕЖ:	ПЛАН СУТЕРЕН ПЛАН ПЪРВИ ЕТАЖ		